

スーパーディオ2

NK-135 サイドスタンド取付説明書

91年SR 92年XR 型式A-AF27・28 6.8ps、92年～93年ZX 93年MP バハオフロード用 共通

このたびは、ニシモトのサイドスタンドをお買いあげいただきまして誠に有難うございました。本書はスーパーディオ2の取り付け方法、並びに取り扱い方法について記載してあります。取り付け前には本書を必ずお読みいただき、正しい取り付けを行なって下さい。取り付け後は「取り扱い説明書」を必ずお客様にお渡し下さい。お客様は注意事項をよくお読みになって必ず保管して下さい。

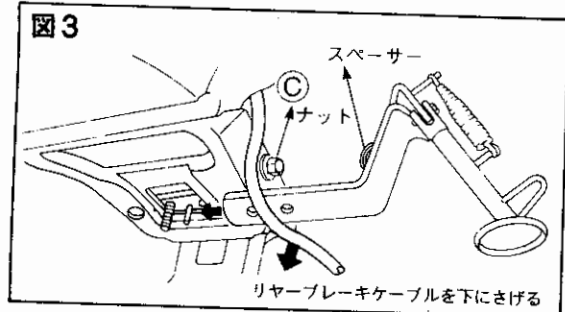
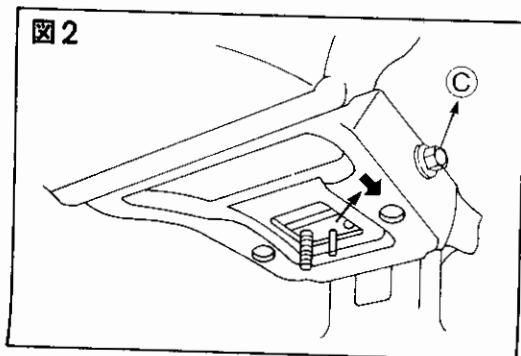
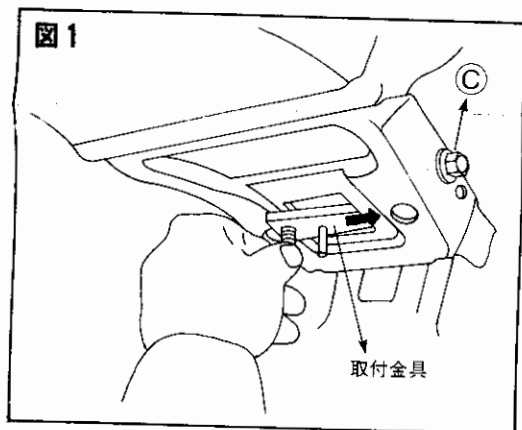
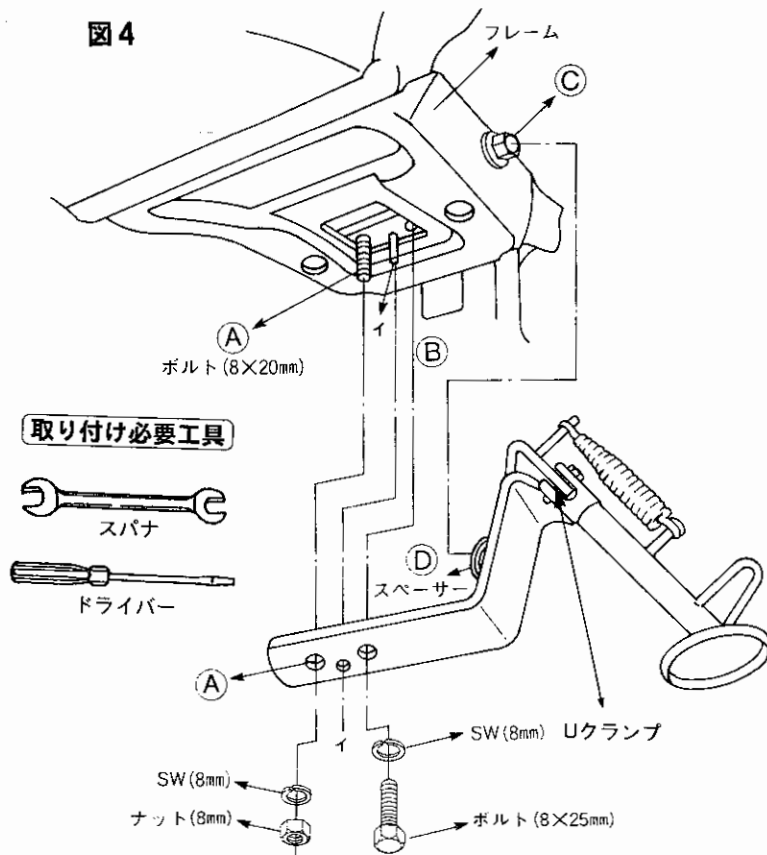


図4



取り付け必要工具

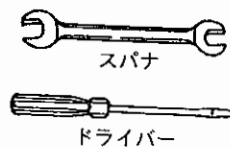


図5

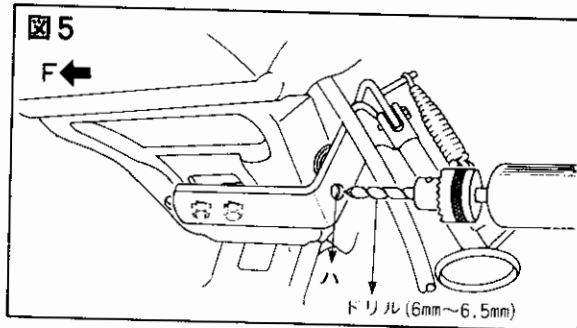
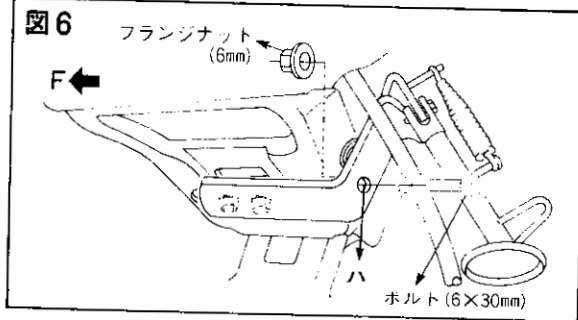


図6



取り付けが複雑ですので説明書をよく読んで下さい。

- ① 予め取付け金具をフレームの角孔に図1の様にはめ込んで下さい。
- ② そして取付け金具を前に矢印の方向にあて、ボルトを角孔の左側に図2の様にはめ込んで下さい。
- ③ 図3の様にリアブレーキケーブルとフレームの間にサイドスタンドを入れて下さい。(リアブレーキケーブルは手で下にさげられます。)
- ④ ③のナット(最初から付いている)に④(スタンドに付いているスペーサー)をはめ込み、⑤のボルト、⑥のロールピンにはめ込み、図4の様の下からSW(8mm)、ナット(8mm)でかるく締め、⑦の孔にボルト(8×25mm)で締め付けて下さい。
(その時車体側にスタンドを押し③と④がはまりこんでいるか確認して⑤・⑦を締め付けて下さい。)
- ⑤ そして図5の様に取り付いたスタンドの⑧の孔に6mm～6.5mmのドリルで車体のフレームに孔をあけて下さい。
- ⑥ 図6の様⑧の孔にボルト(6×30mm)をはめ込み、フレームの裏側からフランジナット(6mm)で締め付けて下さい。

警告

最大積載量はフロント3kg、リアー3kg、合計6kgとなっております。積載オーバーすると運転するのに大変危険ですので注意して下さい。

【取付確認事項】

⑤、⑦のボルト2箇所の取り付けだけでは使用中にボルトがゆるむ可能性がありますので、必ず⑧のボルトの3箇所で行って下さい。

部品構成

No.	部品名称	個数
1	スタンド本体	1
2	取付け金具⑤	1
3	ボルト 8×25mm	1
4	ナット 8mm	1
5	Sワッシャー 8mm	1
6	ボルト 6×30mm	1
7	フランジナット 6mm	1
8	取付説明・注意事項	1



NISHIMOTO.K.K

販売元：株式会社カスタムジャパン