

HONDA

NEWディオ '04 チェスター '11 ジョルノ

適応機種 NSK50SH4
 型式 AF 62
 適応機種 NSC50SH4J
 型式 AF 68
 適応機種 NCH50B
 型式 AF 70

NK-160

サイドスタンド取付説明書

このたびは、ニシモトのサイドスタンドをお買いあげいただきまして誠に有難うございました。本書は、ホンダ NEWディオ・'04 チェスター・'11 ジョルノの取り付け方法、並びに取り扱い方法について記載してあります。取り付け前には本書を必ずお読みいただき、正しい取り付けを行なって下さい。取り付け後は「取り扱い説明書」を必ずお客様にお渡し下さい。お客様は注意事項をよくお読みになって必ず保管して下さい。

⑧ 此のサイドスタンドはNEWディオに製作された商品で、ホンダトゥデイのサイドスタンドと取り付け箇所が良く似ていますが、孔の位置・足の長さ・着地角度が違い、ホンダトゥデイに取り付け足を跳ね上げた時、リアブレーキワイヤーに当たりますので、絶対に取り付けないで下さい。

又当社NK-158トゥデイのサイドスタンドはNEWディオには取り付けないで下さい。足の長さ・着地角度が違いますので、共通使用は出来ません。

図 I センターボルトUナット

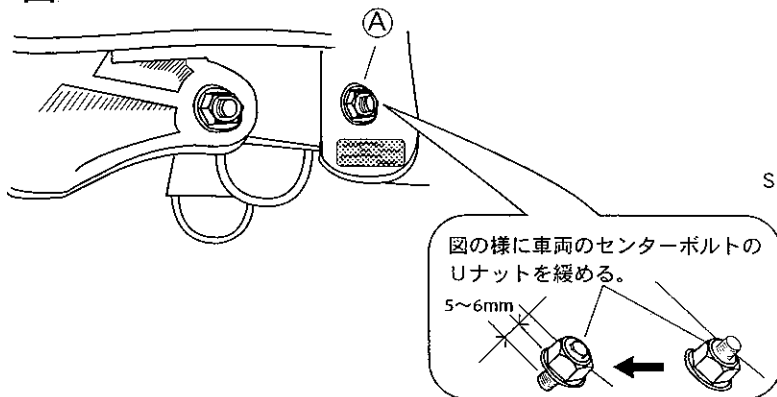
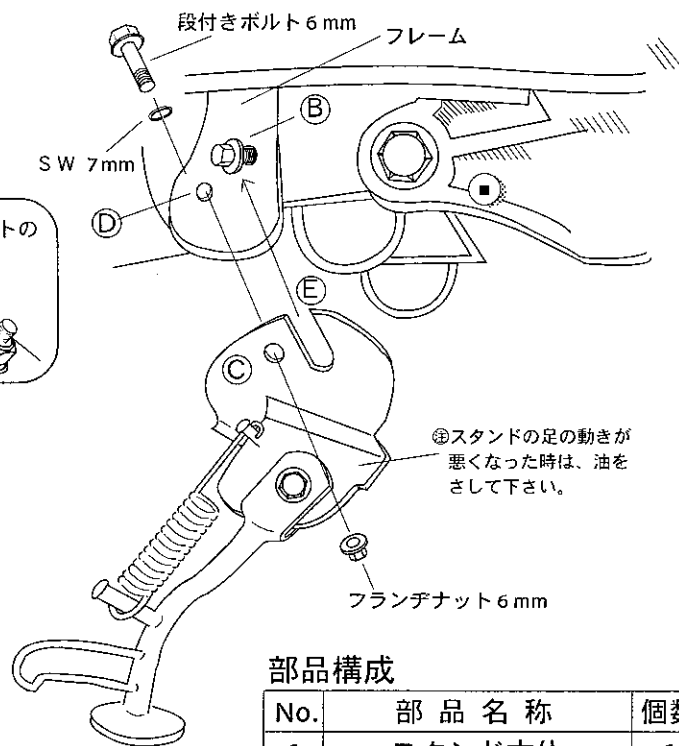


図 II



- ①初めに図 I の様に車両のセンターボルトAのUナットをメガネレンチで5～6mm緩め、プラスチックハンマーでUナットを軽く叩き反対側（左側のセンターボルト）の頭を押し出して下さい。（Uナットは取り外しません。）
- ②Bの頭のセンターボルトの隙間（5～6mm）の間に、サイドスタンド本体のEの箇所をはめ込み、Cの孔を合わせDの孔の裏側から段付きボルト（6mm）、SW（7mm）をCの孔に入れ、フランジナット（6mm）でかるく締め付け、ななめ左上に下から押し上げて、サイドスタンドがフレームにそってガタがないか確かめて下さい。Bのセンターの頭をプラスチックハンマーでたたき元通りにして下さい。
- ③Cの箇所のフランジナット（6mm）を締め付け、センターボルトAのUナットを元通りに強く締め付けて下さい。（メガネレンチ・ボックスレンチで両方を使って締め付けて下さい。）
- ④サイドスタンドの取り付け終了後、サイドスタンドの足を蹴り上げてブレーキワイヤーにスタンドのバネ掛・足の先端が当たっていないか確認して下さい。

取り付け必要工具

スパナ
 メガネレンチ
 （ボックスレンチ）
 プラスチックハンマー

部品構成

No.	部品名称	個数
1	スタンド本体	1
2	段付きボルト 6mm	1
3	SW 7mm	1
4	フランジナット 6mm	1
5	取付説明書・注意事項	2

警告

最大積載量はフロント3kg+リヤ3kg、合計6kgとなっております。積載オーバーすると運転するのに大変危険ですので注意して下さい。

2011.2

NISHIMOTO.K.K

標準価格 ¥

販売元：株式会社カスタムジャパン